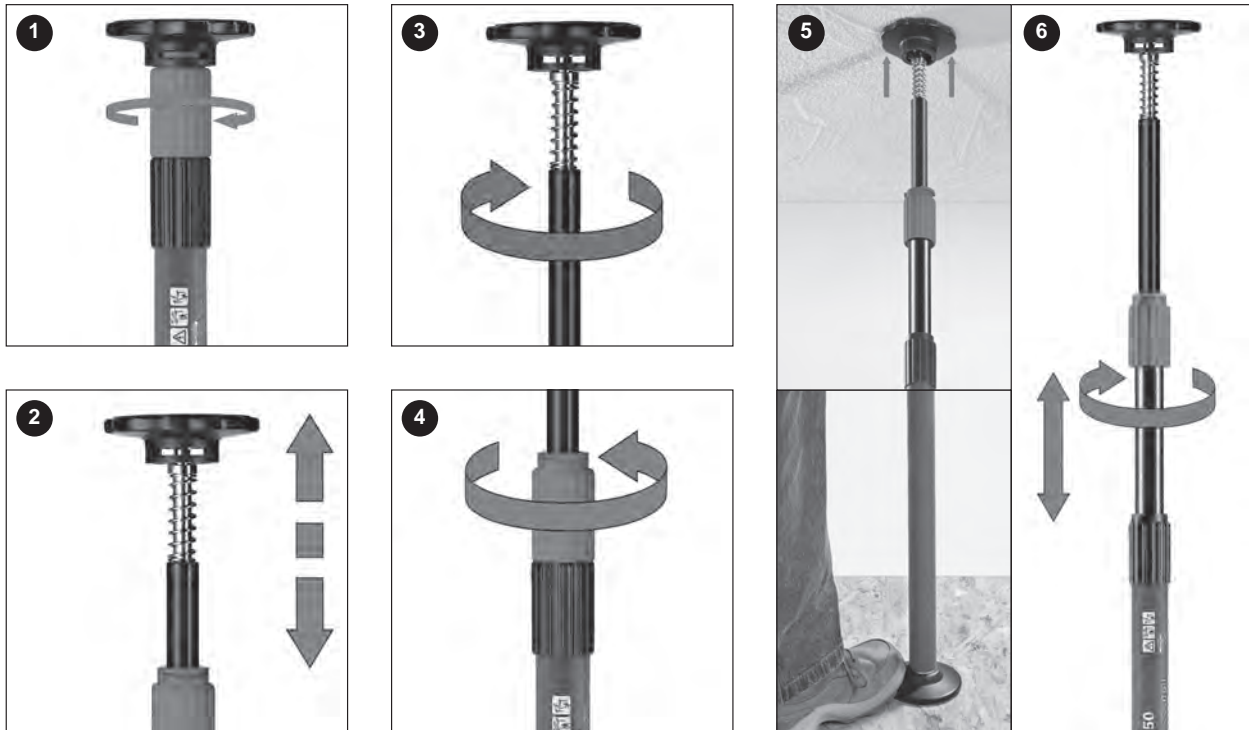


# Bosch BP350

**⚠ WARNING** Make sure that all pieces of this device and the tool are securely mounted before operation.

**⚠ AVERTISSEMENT** Assurez-vous que toutes les parties de cet appareil et l'outil sont solidement assujettis avant de les utiliser.

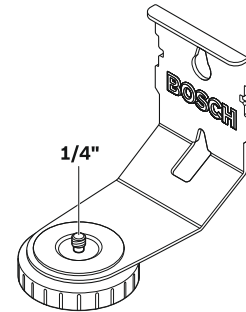
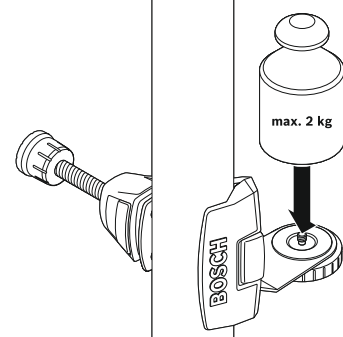
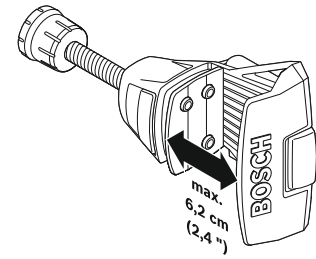
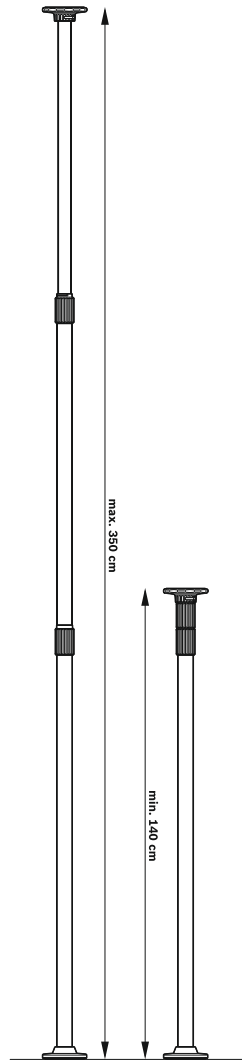
**⚠ ADVERTENCIA** Asegúrese de que todas las piezas de este dispositivo y la herramienta estén montadas de manera segura antes de su utilización.



## With Optional WM1



## Specifications



# BOSCH