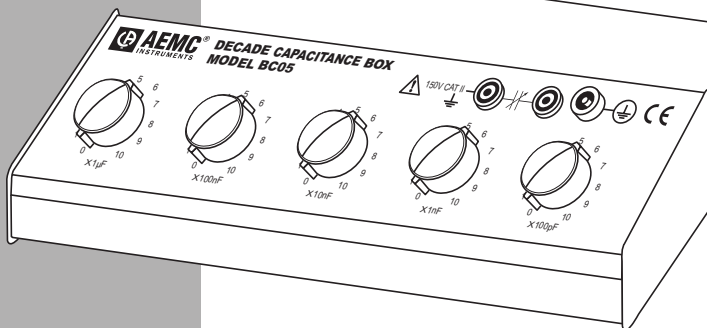
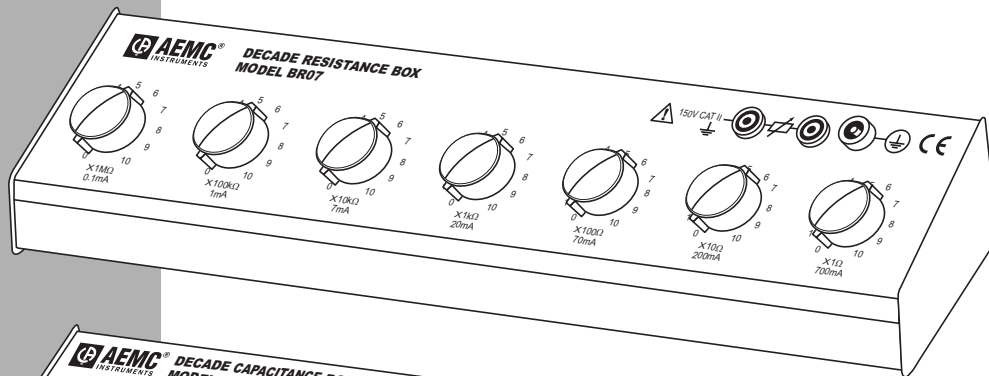


# BR07

# BC05

- RESISTANCE AND CAPACITANCE BOXES
- BOÎTES DE RESISTANCES, CAPACITES
- CAJAS DE RESISTENCIAS, CAPACIDADES



ENGLISH

FRANÇAIS

ESPAÑOL

User Manual

Notice de fonctionnement

Manual de instrucciones

 **AEMC**<sup>®</sup>  
INSTRUMENTS  
CHAUVIN ARNOUX GROUP

## Statement of Compliance

---

Chauvin Arnoux<sup>®</sup>, Inc. d.b.a. AEMC<sup>®</sup> Instruments certifies that this instrument has been calibrated using standards and instruments traceable to international standards.

We guarantee that at the time of shipping your instrument has met its published specifications.

**An NIST traceable certificate may be requested at the time of purchase, or obtained by returning the instrument to our repair and calibration facility, for a nominal charge.**

The recommended calibration interval for this instrument is 12 months and begins on the date of receipt by the customer. For recalibration, please use our calibration services. Refer to our repair and calibration section at

**Serial #:** \_\_\_\_\_

**Catalog #:** 2131.25/2131.26

**Model #:** BR07/BC05

Please fill in the appropriate date as indicated:

Date Received: \_\_\_\_\_

Date Calibration Due: \_\_\_\_\_



# Table of Contents

---

<b>ENGLISH.....</b>	<b>2</b>
1.1 International Electrical Symbols.....	2
1.2 Receiving Your Shipment.....	2
1.3 Ordering Information.....	2
1.4 Description.....	3
1.5 Operation.....	3
1.5.1 Resistance Box Model BR07.....	3
1.5.2 Capacitance Decade Box Model BC05.....	4
1.6 General Specifications.....	4
1.7 Maintenance.....	5
<b>FRANÇAIS .....</b>	<b>6</b>
2.1 Signification du Symbole.....	6
2.2 Informations de Commande.....	6
2.3 Présentation générale.....	7
2.4 Utilisation - Mode d'emploi.....	7
2.4.1 Boîte de résistance BR07.....	7
2.4.2 Boîte de capacités à décades BC05.....	8
2.5 Caractéristiques générales.....	8
2.6 Entretien.....	9
<b>ESPAÑOL .....</b>	<b>10</b>
3.1 Significado del símbolo.....	10
3.2 Información sobre pedidos.....	10
3.3 Presentación general.....	11
3.4 Utilización - Modo de empleo.....	11
3.4.1 Caja de resistencia BR07.....	11
3.4.2 Caja de capacidades de décadas BC05.....	12
3.5 Características generales.....	12
3.6 Mantenimiento.....	13

**ENGLISH**

- Only use these decade boxes on Category II installations for voltages that do not exceed 150V in relation to the earth.

**1.1 International Electrical Symbols**

This symbol on the instrument indicates a WARNING and that the operator must refer to the user manual for instructions before operating the instrument. In this manual, the symbol preceding instructions indicates that if the instructions are not followed, bodily injury, installation/sample and product damage may result.



Ground (Earth) Terminal



Protective Ground (Earth)

**1.2 Receiving Your Shipment**

Make sure that the contents shipped are consistent with the packing list. Notify your distributor of any missing items. If the equipment appears to be damaged, file a claim immediately with the carrier and notify your distributor at once, giving a detailed description of any damage. Save the damaged packing container to substantiate your claim.

**1.3 Ordering Information**

**Decade Resistance Box Model BR07 ..... Cat. #2131.25**

**Decade Capacitance Box Model BC05 ..... Cat. #2131.26**

*All decade boxes are shipped with a 9.8" (25cm) safety lead with Ø 4mm connectors*

**Replacement Parts:**

Safety lead with connectors Ø 4mm, length 9.8" (25cm) ..... **Cat. #2131.35**

## 1.4 Description

**Resistance Box Model BR07:** 7 decades -  $1\Omega$  to  $11.11111M\Omega$

**Capacitance Box Model BC05:** 5 decades -  $0.1nF$  to  $11.111\mu F$

The decade box is built into a metal bench-top box. It is used for testing and calibration.

The main function of these decade boxes is to create a resistance or capacitance value by using a combination of the rotary decade switches.

They are equipped with  $\varnothing$  4mm safety terminals for connection.

For safe use, they comply with standard EN 61010-1 (2001).

## 1.5 Operation

The ground (earth) terminal must be connected to a protective ground (earth) before taking any measurements.

Do not inject any voltage measurements greater than 150V to ground (earth) and comply with the maximum acceptable current for each decade switch.

### 1.5.1 Resistance Box Model BR07

- Resistance box: 7 decades covering a range from  $1\Omega$  to  $11.11111M\Omega$
- 11-position switches
- Output on safety sockets  $\varnothing$  4mm
- Accuracy: 1%  $\pm$  10m $\Omega$  on all ranges



**Connect the ground (earth) terminal to a protective ground (earth) before taking any measurements. Do not forget the resistance of the measurement leads in the overall accuracy, particularly on the first decade.**

Types	Multiplying factor in $\Omega$						
	1	10	100	1k	10k	100k	1M
BR07	+	+	+	+	+	+	+
Accuracy	1% $\pm$ 10m $\Omega$	1% $\pm$ 10m $\Omega$	1% $\pm$ 10m $\Omega$	1% $\pm$ 10m $\Omega$	1% $\pm$ 10m $\Omega$	1% $\pm$ 10m $\Omega$	1% $\pm$ 10m $\Omega$
Max current mADC	700mA	200mA	70mA	20mA	7mA	1mA	0.1mA

## 1.5.2 Capacitance Decade Box Model BC05

- Capacitance box with 5 decades; 11 position switches
- Total capacitance 11.111 $\mu$ F
- Very high insulation
- Output on safety sockets  $\varnothing$  4mm
- The residual capacitance is approximately 25 pF
- Accuracy: 3% on all the ranges (residual capacitance deducted)

Type	Multiplying factor in nF				
	0.1	1	10	100	1k
<b>BC05</b>	+	+	+	+	+



**Connect the ground (earth) terminal to a protective ground (earth) before taking any measurements. Comply with the maximum operating voltage of 300VDC or 230VAC at 50Hz and the voltage of 150V maximum to ground (earth).**

**After each use, discharge the voltage stored by the capacitors into a resistance with an appropriate value.**

## 1.6 General Specifications

**Operating Temperature:** 14° to 131°F (-10° to + 55°C)

**Storage Temperature:** -40° to 158°F (-40° to + 70°C)

**Relative Humidity:** 20% < RH < 96%

**Altitude:** 2000m

**Dimensions - BC05:** 12 x 3.4 x 3" (310 x 86 x 76mm)

**Weight - BC05:** 2.2 lbs (1kg)

**Dimensions - BR07:** 16 x 3.4 x 3" (410 x 86 x 76mm)

**Weight - BR07:** 3 lbs (1.4kg)

**Watertightness (as per EN 60529 Ed. 92):** Protection index IP 40

**Rated Voltage:** 150V

Installation Category II - Pollution level 2

## 1.7 Maintenance



**The decade box must be disconnected from any electrical source before cleaning or maintenance.**

For maintenance, only use the specified factory spare parts. The manufacturer cannot be held responsible for any accidents that occur due to repairs done outside its after-sales department or certified repair agents.

To clean the console, use a cloth with a little soapy water. Never use abrasive products or solvents. Rinse with a damp cloth and then wipe quickly with a dry cloth or pulsed air.

## **FRANÇAIS**



- Ces boîtes à décades peuvent être utilisées sur des installations de Catégorie II, pour des tensions n'excédant pas 150V par rapport à la terre.

### **2.1 Signification du Symbole**



ATTENTION! Consulter la notice de fonctionnement avant d'utiliser les boîtes à décades. Dans la présente notice de fonctionnement, les instructions précédées de ce symbole, si elles ne sont pas bien respectées ou réalisées, peuvent occasionner un accident corporel ou endommager les boîtes à décades et les installations.



Borne de terre



Terre de protection

### **2.2 Informations de Commande**

**Boîtes de résistances à décades BR07** ..... **Cat. #2131.25**

**Boîte de capacités à décades BC05** ..... **Cat. #2131.26**

Elles sont équipées de borne de sécurité Ø 4 mm pour la connectique.

#### **Rechanges:**

Cordons de sécurité fiches Ø 4mm, longueur 25 cm ..... **Cat. #2131.35**



## 2.3 Présentation générale

**Modèle de boîte de résistances BR07** : 7 décades -  $1\Omega$  to  $11.11111M\Omega$

**Modèle de boîte de capacités BC05** : 5 décades, couvrant toutes les valeurs de capacités de 0 à  $11,111\mu F$

Ces boîtes à décades sont présentées en boîtier pupitre métallique. Elles sont utilisées pour réaliser des essais et mises au point.

La fonction principale de ces boîtes à décades est de créer une résistance ou capacité, par combinaison des commutateurs de décades.

Elles sont équipées de borne de sécurité  $\varnothing 4\text{mm}$  pour la connectique.

Pour la sécurité d'utilisation, elles sont conformes à la norme EN 61010-1 (2001).

## 2.4 Utilisation - Mode d'emploi

Il faut impérativement raccorder la borne de terre à une terre de protection avant d'effectuer une mesure.

Ne pas injecter de mesure de tension supérieure à 150V par rapport à la terre et respecter le courant max. admis par chaque décade.

### 2.4.1 Boîte de résistances BR07

- Boîte de résistance : 7 décades couvrant une étendue de  $1\Omega$  à  $11,11111 M\Omega$
- Commutateurs 11 positions
- Sortie sur douilles de sécurité  $\varnothing 4\text{mm}$
- Précision :  $1\% \pm 10\text{m}\Omega$  sur toutes les gammes



**Raccorder la borne de terre à une terre de protection avant d'effectuer une mesure. Ne pas oublier la résistance des cordons de mesure pour la précision du résultat, surtout dans la première décade.**

Types	Facteur multiplicateur en ohm						
	1	10	100	1k	10k	100k	1M
<b>BR07</b>	+	+	+	+	+	+	+
Précision	1% $\pm 10\text{m}\Omega$	1% $\pm 10\text{m}\Omega$	1% $\pm 10\text{m}\Omega$	1% $\pm 10\text{m}\Omega$	1% $\pm 10\text{m}\Omega$	1% $\pm 10\text{m}\Omega$	1% $\pm 10\text{m}\Omega$
Courant max en mADC	700mA	200mA	70mA	20mA	7mA	1mA	0,1mA

## 2.4.2 Boîte de capacités à décades BC05

- Boîte de capacités à 5 décades; commutateurs 11 positions
- Capacité totale : 11,111  $\mu$ F
- Très haute isolation
- Sortie sur douilles de sécurité  $\varnothing$  4 mm
- La capacité résiduelle est de 25 pF environ.
- Précision : 3% sur toutes les gammes (capacité résiduelle déduite)

Type	Facteur multiplicateur en nF				
	0,1	1	10	100	1k
<b>BC05</b>	+	+	+	+	+



**Raccorder la borne de terre à une terre de protection avant d'effectuer une mesure.**

**Respecter la tension maxi de service 300V<sub>DC</sub> ou 230V<sub>AC</sub> à 50 Hz et la tension de 150V maxi par rapport à la terre.**

**Après chaque manipulation, décharger la tension emmagasinée par les condensateurs, dans une résistance de valeur appropriée.**

## 2.5 Caractéristiques générales

Température d'utilisation : -10°C à + 55°C

Température de stockage : -40°C à + 70°C

Humidité relative : 20 % < HR < 96 %

Utilisation jusqu'à 2000 m d'altitude

Degré d'étanchéité (selon EN 60529 Ed. 92) : indice de protection IP 40

Tension assignée 150 V

Catégorie d'installation II - Degré de pollution 2

Masse / Dimensions BC05: (1kg) 310 x 86 x 76mm

Masse / Dimensions BR07: (1.4kg) 410 X 86 X 76mm

## 2.6 Entretien



**Les boîtes à décades doivent être déconnectées de toute source électrique avant nettoyage / entretien.**

Pour la maintenance, utilisez seulement les pièces de rechange qui ont été spécifiées. Le fabricant ne pourra être tenu pour responsable de tout accident survenu suite à une réparation effectuée en dehors de son service après-vente ou des réparateurs agréés.

Pour nettoyer le pupitre, utilisez un chiffon légèrement imbibé d'eau savonneuse. N'utilisez jamais de produits abrasifs, ni de solvants. Rincez avec un chiffon légèrement humide, puis sécher rapidement avec un chiffon sec ou de l'air pulsé.

**ESPAÑOL**

- Las cajas de décadas se pueden utilizar en instalaciones de Categoría II, para tensiones que no excedan 150V respecto a la tierra.

**3.1 Significado del símbolo**

¡CUIDADO! Antes de utilizar las cajas de décadas consultar el manual de instrucciones. En el presente manual de instrucciones, las instrucciones precedidas de este símbolo, si éstas no se respetan o realizan correctamente, pueden ocasionar un accidente corporal o dañar las cajas de décadas y las instalaciones.



Terminal de tierra



Tierra de protección

**3.2 Información sobre pedidos**

Caja de resistencias BR07 ..... **Cat. #2131.25**

Caja de capacidades BC05 ..... **Cat. #2131.26**

**Reposicion:**

Cables de seguridad enchufes Ø 4mm, longitud 25cm..... **Cat. #2131.35**

### 3.3 Presentación general

**Modelo de caja de resistencias BR07:** 7 décadas -  $1\Omega$  to  $11.11111M\Omega$

**Modelo de caja de capacidades BC05:** 5 décadas, que cubre todos los valores de capacidades de 0 a  $11,111\mu F$

Estas cajas de décadas se presentan en una caja pupitre metálico. Se utilizan para realizar pruebas y puestas a punto.

La función principal de estas cajas de décadas es crear una resistencia, capacidad o inductancia de un valor dado, por combinación de los interruptores de décadas. Las cajas están equipadas de terminal de seguridad  $\varnothing 4\text{ mm}$  para el conjunto de conectores.

Para la seguridad de utilización, estas cajas están conformes a la norma EN 61010-1 (2001).

### 3.4 Utilización - Modo de empleo

Es necesario conectar imperativamente el terminal de tierra a una tierra de protección antes de efectuar una medición.

No inyectar medición de tensión superior a  $150V$  respecto a la tierra y respetar la corriente máx. admitida para cada década.

#### 3.4.1 Caja de resistencias BR07

- Caja de resistencias: 7 décadas que cubren una extensión de  $1\Omega$  a  $11,11111M\Omega$
- Interruptores de 11 posiciones
- Salida con casquillos de seguridad  $\varnothing 4\text{mm}$
- Precisión:  $1\% \pm 10\text{m}\Omega$  en todas las gamas



**Conectar el terminal de tierra a una tierra de protección antes de efectuar una medición. No olvidar la resistencia de los cables de medición para la precisión del resultado, sobre todo en la primera década.**

Tipos	Factor multiplicador en ohm						
	1	10	100	1k	10k	100k	1M
<b>BR07</b>	+	+	+	+	+	+	+
Precisión	$1\% \pm 10\text{m}\Omega$	$1\% \pm 10\text{m}\Omega$	$1\% \pm 10\text{m}\Omega$	$1\% \pm 10\text{m}\Omega$	$1\% \pm 10\text{m}\Omega$	$1\% \pm 10\text{m}\Omega$	$1\% \pm 10\text{m}\Omega$
Corriente máx. en mACC	700mA	200mA	70mA	20mA	7mA	1mA	0,1mA

### 3.4.2 Caja de capacidades de décadas BC05

- Caja de capacidades de 5 décadas; Interruptores 11 posiciones
- Capacidad total: 11,111 µF
- Aislamiento muy elevado
- Salida con casquillos de seguridad Ø 4 mm
- La capacidad residual es de 25 pF aproximadamente.
- Precisión: 3% en todas las gamas (capacidad residual deducida)

Tipo	Factor multiplicador en nF				
	0,1	1	10	100	1k
<b>BC05</b>	+	+	+	+	+



**Conectar el terminal de tierra a una tierra de protección antes de efectuar una medición.**

**Respetar la tensión máxima de servicio 300 VCC o 230 VCA a 50 Hz y la tensión de 150 V máxima respecto a la tierra.**

**Tras cada manipulación, descargar la tensión almacenada por los condensadores, en una resistencia de valor apropiado.**

### 3.5 Características generales

Temperatura de utilización: de -10°C a + 55°C

Temperatura de almacenamiento: de -40°C a + 70°C

Humedad relativa: 20 % < HR < 96 %

Utilización hasta 2000 m de altitud

Grado de hermeticidad (según EN 60529 Ed. 92): índice de protección IP 40

Tensión asignada 150 V

Categoría de instalación II - Grado de contaminación 2

Peso / Dimensiones BC05: (1kg) 310 x 86 x 76mm

Peso / Dimensiones BR07: (1.4kg) 410 X 86 X 76mm

## 3.6 Mantenimiento



**Las cajas de décadas se deben desconectar de cualquier fuente eléctrica antes de limpieza/mantenimiento.**

Para el mantenimiento, utilice solamente las piezas de recambio que se han especificado. El fabricante no se podrá considerar como responsable de cualquier accidente ocurrido tras una reparación efectuada fuera del servicio posventa o reparaciones homologadas.

Para limpiar el pupitre, utilice un paño ligeramente humedecido con agua jabonosa. Nunca utilice productos abrasivos, ni solventes. Aclare con un paño ligeramente húmedo y sequear rápidamente con un paño seco o aire comprimido.

## **Repair and Calibration**

To ensure that your instrument meets factory specifications, we recommend that it be scheduled back to our factory Service Center at one-year intervals for recalibration, or as required by other standards or internal procedures.

### **For instrument repair and calibration:**

You must contact our Service Center for a Customer Service Authorization Number (CSA#). This will ensure that when your instrument arrives, it will be tracked and processed promptly. Please write the CSA# on the outside of the shipping container. If the instrument is returned for calibration, we need to know if you want a standard calibration, or a calibration traceable to N.I.S.T. (Includes calibration certificate plus recorded calibration data).

(Or contact your authorized distributor)

Costs for repair, standard calibration, and calibration traceable to N.I.S.T. are available.

**NOTE: You must obtain a CSA# before returning any instrument.**

## **Technical and Sales Assistance**

If you are experiencing any technical problems, or require any assistance with the proper operation or application of your instrument, please call, fax or e-mail our technical support team:



## **Limited Warranty**

The Decade Boxes are warranted to the owner for a period of two years from the date of original purchase against defects in manufacture. This limited warranty is given by AEMC® Instruments, not by the distributor from whom it was purchased. This warranty is void if the unit has been tampered with, abused or if the defect is related to service not performed by AEMC® Instruments.

**For full and detailed warranty coverage, please read the Warranty Coverage Information, which is attached to the Warranty Registration Card (if enclosed) or is available at [www.aemc.com](http://www.aemc.com). Please keep the Warranty Coverage Information with your records.**

### **What AEMC® Instruments will do:**

If a malfunction occurs within the warranty period, you may return the instrument to us for repair, provided we have your warranty registration information on file or a proof of purchase. AEMC® Instruments will, at its option, repair or replace the faulty material.



## **Warranty Repairs**

### **What you must do to return an Instrument for Warranty Repair:**

First, request a Customer Service Authorization Number (CSA#) by phone or by fax from our Service Department (see address below), then return the instrument along with the signed CSA Form. Please write the CSA# on the outside of the shipping container. Return the instrument, postage or shipment pre-paid to:

**Caution:** To protect yourself against in-transit loss, we recommend you insure your returned material.

**NOTE:** You must obtain a CSA# before returning any instrument.