

Color^{2x} Pool 4 Kit

09.21 62085

Order Code 2085

Eng

- Read the instructions before testing.
- Press button to turn meter ON and OFF ☺
- Cap the tubes securely to prevent leaks.
- Do not interchange color-coded caps.
- Dry the tubes before placing them in the chamber.
- Rinse tablet crusher after each use. Brush and rinse tubes, caps and tablet crusher after testing.
- Allow the tubes to dry before returning them to the case.
- The tube specified in the test procedure must be used.
- Replace reagent caps securely.
- Use only LaMotte replacement reagents.
- If unit should auto-off during testing, rinse and fill a tube. Repeat Blank and return to testing.
- ☺ = Cap tube to eliminate stray light.

Es

- Lea las instrucciones antes de realizar el análisis.
- Presione el botón para ENCENDER y APAGAR el medidor ☺
- Tape firmemente los tubos para evitar fugas.
- No intercambie tapas codificadas por colores.
- Seque los tubos antes de colocarlos en la cámara.
- Enjuague la trituradora de tabletas después de cada uso. Cepille y enjuague los tubos, tapas y trituradora de tabletas después de la prueba.
- Deje secar los tubos antes de volver a colocarlos en el maletín.
- Debe utilizarse el tubo especificado en el procedimiento de análisis.
- Reemplace firmemente los tapones de los reactivos.
- Use solo reactivos de reemplazo de LaMotte.
- Si la unidad se apaga automáticamente durante el análisis, enjuague y llene un tubo. Repita el blanco y vuelva a analizar.
- ☺ = Tapa del tubo para eliminar la luz parásita.

Fr

- Lisez les instructions avant d'effectuer une analyse.
- Appuyez sur le bouton pour ALLUMER et ÉTEINDRE le lecteur ☺
- Fermez correctement les éprouvettes pour éviter toute fuite.
- N'échangez pas les bouchons à code couleur.
- Séchez les éprouvettes avant de les placer dans la chambre.
- Rincer le broyeur de comprimés après chaque utilisation. Brossez et rincer les tubes, les bouchons et le broyeur de comprimés après le test.
- Laissez sécher les éprouvettes avant de les remettre dans la mallette.
- Vous devez utiliser l'éprouvette indiquée dans la procédure d'analyse.
- Refermez bien les flacons des réactifs.
- Utilisez uniquement les recharges de réactif LaMotte.
- Si l'instrument s'éteint automatiquement pendant l'analyse, rincez une éprouvette et remplissez-la. Effectuez à nouveau la remise à zéro de l'appareil et reprenez l'analyse.
- ☺ = Tube de bouchon pour éliminer la lumière parasite.

WARNING! This set contains chemicals that may be harmful if misused. Read cautions on individual containers carefully. Not to be used by children except under adult supervision.

ATENCIÓN: Este set contiene productos químicos que pueden ser dañinos si no se utilizan adecuadamente. Lea atentamente las precauciones en los recipientes individuales. Evite que los niños lo utilicen sin la supervisión de un adulto.

Avertissement! Cet ensemble contient des produits chimiques qui peuvent être nocifs s'ils sont mal utilisés. Lire attentivement les précautions sur les conteneurs individuels. Ne pas être utilisé par des enfants sauf sous la supervision d'un adulte.

Traducción de las instrucciones originales.

Traduction des instructions originales.

Send pool or spa test results from the ColorQ 2x through Bluetooth to the WaterLink[®] Solutions App for chemical recommendations and dosage amounts.

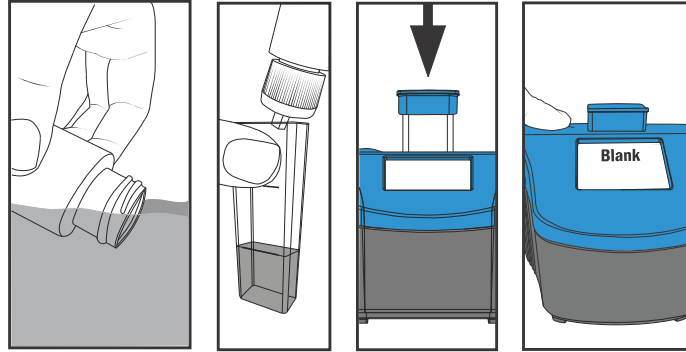
 LaMotte

©2021 LaMotte Company

CE

BLANK (CALIBRATION)
BLANCO (CALIBRACIÓN)/BLANC (ÉTALONNAGE)

1 Blank



- Eng**
1. Fill sample bottle (**0689**) with water sample. Replace cap.
 2. Fill clean tube (**0205**) to the 5mL line with water sample. Cap tube with **blue** cap.
 3. Insert tube into the ColorQ 2x.
 4. Press button to turn meter on \odot . When “Blank” appears press button to “Blank” the meter, and go to Free Chlorine (FCL). Remove tube.

- Es**
1. Llene la botella (**0689**) de muestra con la muestra de agua. Coloque de nuevo el tapón.
 2. Llene el tubo limpio (**0205**) hasta la línea de 5 mL con el agua de muestra. Tubo de tapa con tapa **azul**.
 3. Inserte el tubo en el ColorQ 2x.
 4. Presione el botón para ENCENDER el medidor \odot . Cuando aparezca «Blank», pulse el botón para dejar en blanco el fotómetro y vaya a Cloro libre (FCL). Retire el tubo.

- Fr**
1. Remplissez le flacon (**0689**) d'échantillon avec l'eau d'échantillon. Remettez le bouchon.
 2. Remplissez une éprouvette (**0205**) propre avec l'échantillon d'eau jusqu'à la ligne des 5 mL. Tube de bouchon avec bouchon **bleu**.
 3. Insérez l'éprouvette dans le ColorQ 2x.
 4. Appuyez sur le bouton pour ALLUMER lecteur \odot . Lorsque «Blank» s'affiche, appuyez sur le bouton pour remettre à zéro l'instrument et accédez à Chlore libre (FCL). Enlevez l'éprouvette.

*Reagent is a potential health hazard.

*El reactivo es un peligro potencial para la salud.

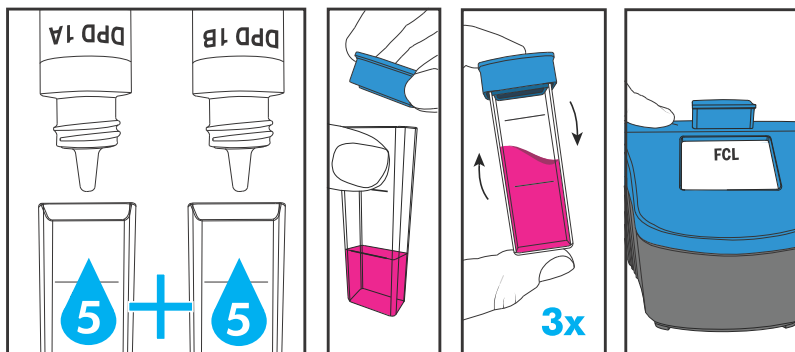
*Le réactif représente un danger potentiel pour la santé.

FREE CHLORINE/BROMINE
CHLORO LIBRE/BROMO
CHLORE LIBRE/BROME

ColorQ 2x Range/Distancia/Gamme
0-10 ppm Chlorine/Chloro/Chlore
0-22 ppm Bromine/Bromo/Brome

2 FCL/Br

DPD 1A P-6740-G/P-6740-CN-G
*DPD 1B *P-6741-G/*P-6741-CN-G



- Eng**
1. Add 5 drops of **DPD 1A** and 5 drops of **DPD 1B** to same tube.
 2. Cap tube with **blue** cap. Invert 3 times to mix. Insert tube into the ColorQ 2x.
 3. Press button to read "FCL" Free Chlorine.
NOTE: To read as Bromine, press button past "FCL" and "TCL" to "Br".
 4. Press button to go to "TCL" Total Chlorine. Remove tube.

- Es**
1. Añada 5 gotas de **DPD 1A** y 5 gotas de **DPD 1B** al mismo tubo.
 2. Tubo de tapa con tapa **azul**. Dele la vuelta 3 veces para mezclar. Inserte el tubo en el ColorQ 2x.
 3. Pulse el botón para leer «FCL» Cloro libre.
NOTA: para leer como Bromo, pulse el botón después de «FCL» y «TCL» a «Br».
 4. Pulse el botón para leer «TCL» Cloro total. Retire el tubo.

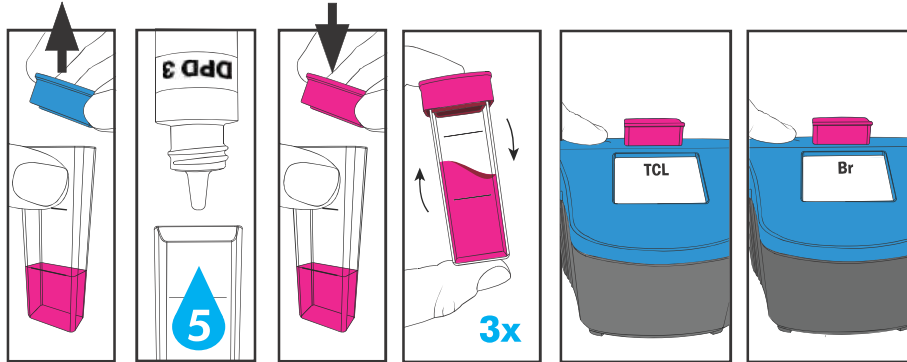
- Fr**
1. Ajoutez 5 gouttes de **DPD 1A** et 5 gouttes de **DPD 1B** dans la même éprouvette.
 2. Tube de bouchon avec bouchon **bleu**. Renversez le récipient 3 fois pour mélanger la solution. Insérez l'éprouvette dans le ColorQ 2x.
 3. Appuyez sur le bouton pour mesurer le chlore libre (FCL).
REMARQUE : pour mesurer le brome, appuyez sur le bouton jusqu'à atteindre Brome («Br»), situé après Chlore libre («FCL») et Chlore total («TCL»).
 4. Appuyez sur le bouton pour atteindre Chlore total («TCL»). Enlevez l'éprouvette.

TOTAL CHLORINE
CHLORO TOTAL/CHLORE TOTAL

ColorQ 2x Range/Distancia/Gamme
0-10 ppm Chlorine/Chloro/Chlore
0-22 ppm Bromine/Bromo/Brome

3 **TCL**

DPD 3 P-6743-G/P-6743-CN-G



- Eng**
1. Remove cap from reacted FCL (Free Chlorine) tube.
 2. Add 5 drops of **DPD 3** to the tube.
 3. Cap tube with **pink** cap. Invert 3 times to mix. Insert tube into ColorQ 2x.
 4. Press button to read "TCL" Total Chlorine.
 5. Press button past "Br" to "pH". Remove tube.

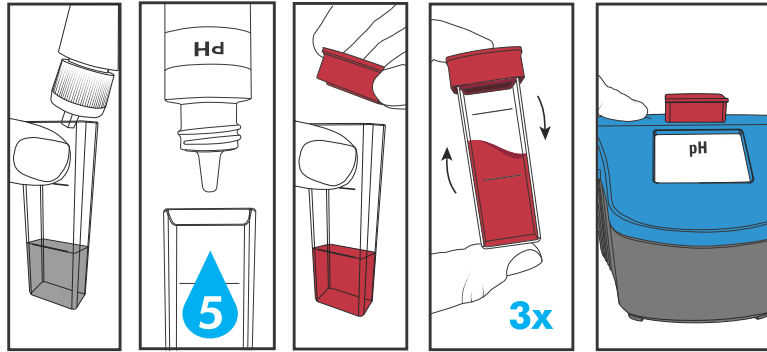
- Es**
1. Retire el tapón del tubo de FCL (Cloro libre) reaccionado.
 2. Añada 5 gotas de **DPD 3** al tubo.
 3. Tubo de tapa con tapa **rosado**. Dele la vuelta 3 veces para mezclar. Inserte el tubo en el ColorQ 2x.
 4. Pulse el botón para leer «TCL» Cloro total.
 5. Pulse el botón para pasar de «Br» a «pH». Retire el tubo.

- Fr**
1. Enlevez le bouchon de l'éprouvette de mesure du chlore libre contenant la solution ayant réagi.
 2. Ajoutez 5 gouttes de **DPD 3** dans l'éprouvette.
 3. Tube de bouchon avec bouchon **rose**. Renversez le récipient 3 fois pour mélanger la solution. Insérez l'éprouvette dans le ColorQ 2x.
 4. Appuyez sur le bouton pour mesurer le chlore total («TCL»).
 5. Appuyez sur le bouton jusqu'à atteindre «pH», situé après Brome («Br»). Enlevez l'éprouvette.

pH

4 pH

pH 7037-G/7037-CN-G



- Eng**
1. Fill a clean tube (**0205**) to the 5 mL line with water sample.
 2. Add 5 drops of **pH**.
 3. Cap tube with **red** cap. Invert 3 times to mix. Insert tube into the ColorQ 2x.
 4. Press button to read pH. Remove tube.

- Es**
1. Llene el tubo limpio (**0205**) hasta la línea de 5 mL con el agua de muestra.
 2. Añada 5 gotas de **pH**.
 3. Tubo de tapa con tapa **roja**. Dele la vuelta 3 veces para mezclar. Inserte el tubo en el ColorQ 2x.
 4. Pulse el botón para leer «pH». Retire el tubo.

- Fr**
1. Remplissez une éprouvette (**0205**) propre avec l'échantillon d'eau jusqu'à la ligne de 5 mL.
 2. Ajoutez 5 gouttes de **pH**.
 3. Tube de bouchon avec bouchon **rouge**. Renversez le récipient 3 fois pour mélanger la solution Insérez l'éprouvette dans le ColorQ 2x.
 4. Appuyez sur le bouton pour mesurer le «pH». Enlevez l'éprouvette.

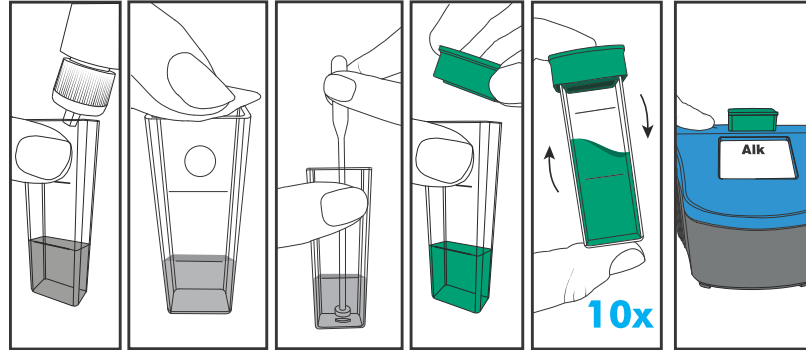
TOTAL ALKALINITY
ALCALINIDAD TOTAL/ALCALINITÉ TOTAL

ColorQ 2x Range/Distancia/Gamme
0-300 ppm

5 Alk

OPTIONAL/OPCIONAL/OPTIONNEL

ALK 2X IG 3896A-J/3896A-CN-J



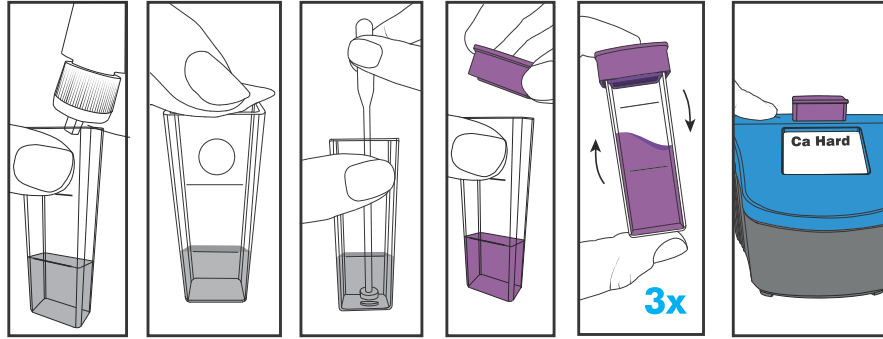
- Eng**
1. Press button to go to “Alk” Total Alkalinity.
 2. Fill a clean tube (**0205**) to the 5 mL line with water sample.
 3. Add 1 **ALK 2X IG** Tablet. Crush with tablet crusher.
 4. Cap tube with **green** cap. Invert 10 times to mix. Insert tube into the ColorQ 2x.
 5. Press button to read “Alk” Total Alkalinity. Remove tube.

- Es**
1. Pulse el botón para leer «Alk» Alcalinidad total.
 2. Llène el tubo limpio (**0205**) hasta la línea de 5 mL con el agua de muestra.
 3. Añada 1 pastilla de **ALK 2X IG**. Aplástela con la trituradora.
 4. Tubo de tapa con tapa **verde**. Dele la vuelta 10 veces para mezclar. Inserte el tubo en el ColorQ 2x.
 5. Pulse el botón para leer «Alk» Alcalinidad total. Retire el tubo.

- Fr**
1. Appuyez sur le bouton pour atteindre Alcalinité totale (« Alk »).
 2. Remplissez une éprouvette (**0205**) propre avec l'échantillon d'eau jusqu'à la ligne de 5 mL.
 3. Ajoutez 1 pastille **ALK 2X IG**. Triturez la pastille à l'aide du broyeur.
 4. Tube de bouchon avec bouchon **vert**. Renversez le récipient 10 fois pour mélanger la solution. Insérez l'éprouvette dans le ColorQ 2x.
 5. Appuyez sur le bouton pour mesurer l'alcalinité totale (« Alk »). Enlevez l'éprouvette.

6 Ca Hard

OPTIONAL/OPCIONAL/OPTIONNEL
*CA HARD 2X IG *3887A-J/*3887A-CN-J



- Eng**
1. Press button to go to “Ca Hard” Calcium Hardness.
 2. Fill a clean tube (0205) to the 5 mL line with water sample.
 3. Add 1 **CA HARD 2X IG** tablet. Crush with tablet crusher. Cap tube with **purple** cap.
 4. Invert 3 times to mix. Insert tube into the ColorQ 2x.
 5. Press button to read “Ca Hard” Calcium Hardness. Remove tube.

- Es**
1. Pulse el botón para ir a «Ca Hard» Dureza de calcio.
 2. Llene el tubo limpio (0205) hasta la línea de 5 mL con el agua de muestra.
 3. Añada 1 pastilla de **CA HARD 2X IG**. Triturar con un triturador de pastillas. Tubo de tapa con tapa **morada**.
 4. Dele la vuelta 3 veces para mezclar. Inserte el tubo en el ColorQ 2x.
 5. Pulse el botón para leer «Ca Hard» Dureza de calcio. Retire el tubo.

- Fr**
1. Appuyez sur le bouton pour atteindre Dureté calcique («Ca Hard»).
 2. Remplissez une éprouvette (0205) propre avec l'échantillon d'eau jusqu'à la ligne de 5 mL.
 3. Ajoutez 1 pastille **CA HARD 2X IG**. Triturez la pastille à l'aide du broyeur. Tube de bouchon avec bouchon **violet**.
 4. Renversez le récipient 3 fois pour mélanger la solution. Insérez l'éprouvette dans le ColorQ 2x.
 5. Appuyez sur le bouton pour mesurer la dureté calcique («Ca Hard»). Enlevez l'éprouvette.

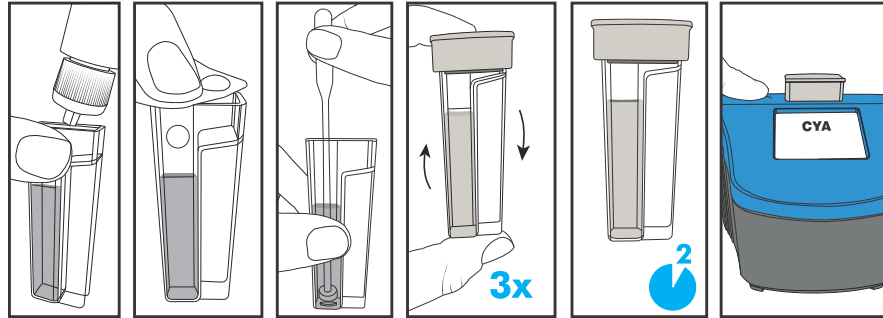
CYANURIC ACID
ÁCIDO CIANÚRICO/ACIDE CYANURIQUE

ColorQ 2x Range/Distancia/Gamme
0-150 ppm

7 **CYA**

OPTIONAL/OPCIONAL/OPTIONNEL

*CYANURIC ACID IG - *6996A-J/*6996A-CN-J



- Eng**
1. Press button to go to “CYA” Cyanuric Acid.
 2. Fill a clean tube (**0206**) to the line with water sample.
 3. Add 1 **CYANURIC ACID IG** tablet. Crush thoroughly with tablet crusher. Cap tube with **grey** cap.
 4. Invert 3 times to mix. Allow tube to sit for TWO minutes.
 5. Do not mix. Insert tube into the ColorQ 2x.
 6. Press button to read “CYA” Cyanuric Acid. Remove tube.

- Es**
1. Pulse botón para ir a «CYA» Ácido cianúrico.
 2. Llene el tubo limpio (**0206**) hasta la línea con el agua de muestra.
 3. Añada 1 pastilla de **CYANURIC ACID IG**. Triturar **COMPLETAMENTE** con un triturador de pastillas. Tubo de tapa con tapa **gris**.
 4. Dele la vuelta 3 veces para mezclar. Dejereposar el tubo durante DOS minutos.
 5. No mezclar. Inserte el tubo en el ColorQ 2x.
 6. Pulse el botón para leer «CYA» Ácido cianúrico. Retire el tubo.

- Fr**
1. Appuyez sur le bouton pour accéder à «CYA» (l'acide cyanurique).
 2. Remplissez une éprouvette (**0206**) propre avec l'échantillon d'eau jusqu'à la ligne.
 3. Ajoutez 1 pastille **CYANURIC ACID IG**. Triturez **SOIGNEUSEMENT** la pastille à l'aide du broyeur. Tube de bouchon avec bouchon **gris**.
 4. Renversez le récipient 3 fois pour mélanger la solution. Laissez reposer pendant **DEUX** minutes.
 5. Ne pas mélanger. Insérez l'éprouvette dans le ColorQ 2x.
 6. Appuyez sur le bouton pour mesurer l'acide cyanurique («CYA»). Enlevez l'éprouvette.

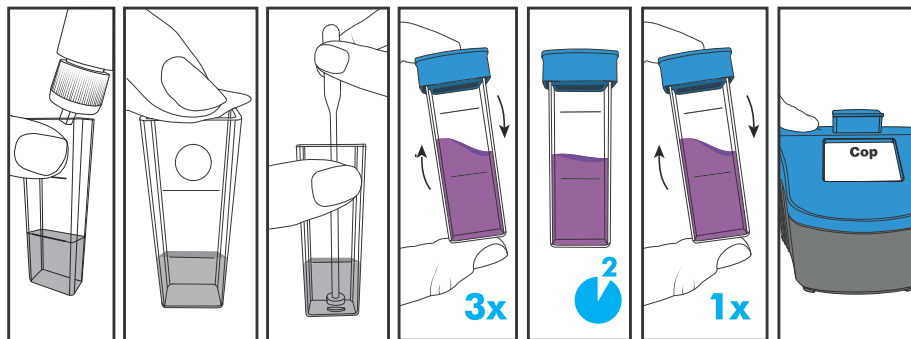
COPPER
COBRE/CUIVRE

ColorQ 2x Range/Distancia/Gamme
0-5 ppm

8 Cop

OPTIONAL/OPCIONAL/OPTIONNEL

* COPPER IG - Code 3808A-J/*3808A-CN-J



- Eng**
1. Press button to go to “Cop” Copper.
 2. Fill a clean tube (**0205**) to the 5 mL line with water sample.
 3. Add 1 **COPPER IG** tablet. Crush with tablet crusher. Cap tube with **blue** cap.
 4. Invert 3 times to mix. Allow tube to sit for TWO minutes.
 5. Invert 1 times to mix. Insert into the ColorQ 2x.
 6. Press button to read “Cop” Copper. Remove tube.

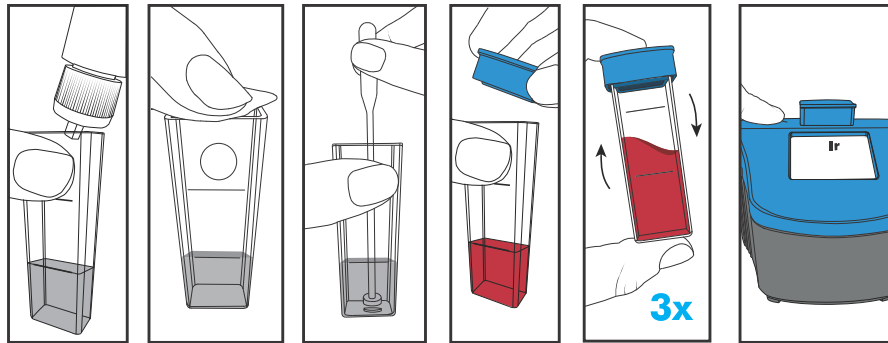
- Es**
1. Presionar el botón e ir a “Cop” Cobre.
 2. Llenar un tubo (**0205**) limpio hasta la línea de 5 mL con la muestra de agua.
 3. Añadir 1 pastilla **COPPER IG**. Deshacer con el aplastador. Tubo de tapa con tapa **azul**.
 4. Invertir 3 veces para mezclar. Permitir que el tubo repose durante DOS minutos.
 5. Invertir 1 veces para mezclar. Insertar en el ColorQ 2x.
 6. Presionar el botón para leer “Cop” Cobre. Quitar el tubo.

- Fr**
1. Appuyez sur le bouton jusqu'à ce que “Cop” Cuivre apparaisse.
 2. Remplissez jusqu'à la ligne de 5 mL, un tube (**0205**) propre comportant l'échantillon d'eau.
 3. Ajoutez une tablette **COPPER IG**. Triturez avec le tritrateur de tablette. Tube de bouchon avec bouchon **bleu**.
 4. Secouez trois fois pour mélanger. Laissez le tube reposer pendant DEUX minutes.
 5. Secouez 1 fois pour mélanger. Introduisez dans le ColorQ 2x.
 6. Appuez sur le bouton jusqu'à ce que “Cop” Cuivre apparaisse. Enlevez l'éprouvette.

9 Ir

OPTIONAL/OPCIONAL/OPTIONNEL

*IRON IG - Code 3725A-J/*3725A-CN-J



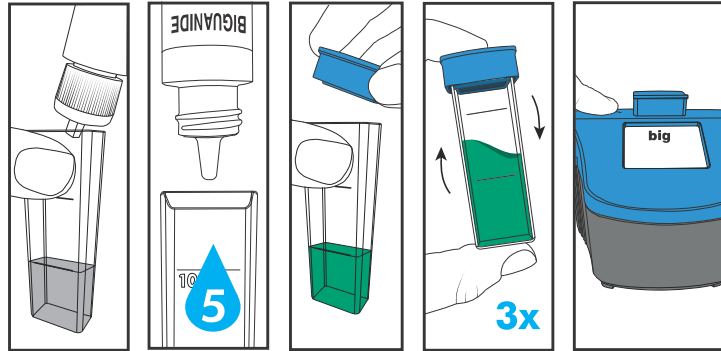
- Eng**
1. Press button to go to “Ir” Iron.
 2. Fill a clean tube (**0205**) to the 5 mL line with water sample.
 3. Add 1 **IRON IG** Tablet. Crush with tablet crusher. Cap tube with **blue** cap.
 4. Invert 3 times to mix. Insert into the ColorQ 2x.
 5. Press button to read “Ir” Iron. Remove tube.

- Es**
1. Presionar el botón para ir a “Ir” Hierro.
 2. Llenar un tubo (**0205**) limpio hasta la línea de 5 mL con la muestra de agua.
 3. Añadir 1 pastilla **IRON IG** (Hierro). Deshacer con el aplastador. Tubo de tapa con tapa **azul**.
 4. Invertir 3 veces para mezclar. Insertar en el ColorQ 2x.
 5. Presionar el botón para leer “Ir” Hierro. Quitar el tubo.

- Fr**
1. Appuez sur le bouton jusqu'à ce que “Ir” Fer apparaisse.
 2. Remplissez jusqu'à la ligne de 5 mL, un tube (**0205**) propre comportant l'échantillon d'eau.
 3. Ajoutez une tablette **IRON IG**. Triturez avec le triturateur de tablette. Tube de bouchon avec bouchon **bleu**.
 4. Introduisez dans le ColorQ 2x.
 5. Appuez sur le bouton jusqu'à ce que “Ir” Fer apparaisse. Enlevez l'éprouvette.

10 big

OPTIONAL/OPCIONAL/OPTIONNEL
BIGUANIDE TEST SOLUTION - Code 3919-G/3919-CN-G



- Eng**
1. Press button to go to “big” Biguanide.
 2. Fill a clean tube (**0205**) to the 5 mL line with water sample.
 3. Add 5 drops of **BIGUANIDE TEST SOLUTION**. Cap tube with **blue** cap.
 4. Invert 3 times to mix. Insert tube into the ColorQ 2x.
 5. Press button to read “big” Biguanide. Remove tube.

- Es**
1. Presionar el botón para ir a “big” Biguanuros.
 2. Llenar un tubo (**0205**) limpio hasta la línea de 5 mL con la muestra de agua.
 3. Añadir 5 gotas de **LA SOLUCION DE BIGUANUROS (PHMB)**. Tubo de tapa con tapa **azul**.
 4. Invertir 3 veces para mezclar. Insertar en el ColorQ 2x.
 5. Presionar el botón para leer “big” Biguanuros. Quitar el tubo.

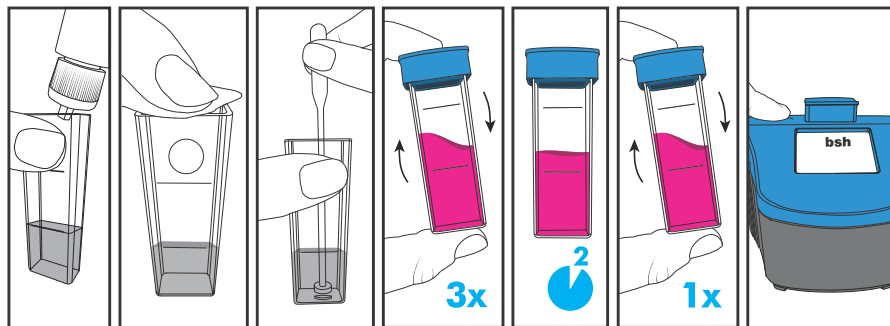
- Fr**
1. Appuez sur le bouton jusqu'à ce que “big” Biguanide apparaisse.
 2. Remplissez jusqu'à la ligne de 5 mL, un tube (**0205**) propre comportant l'échantillon d'eau.
 3. Ajoutez 5 gouttes de **BIGUANIDE TEST SOLUTION**. Tube de bouchon avec bouchon **bleu**.
 4. Introduisez dans le ColorQ 2x.
 5. Appuez sur le bouton jusqu'à ce que “big” Biguanide apparaisse. Enlevez l'éprouvette.

BIGUANIDE SHOCK (PEROXIDE)
CHOQUE DE BIGUANIDA/CHOC BIGUANIDE

ColorQ 2x Range/Distancia/Gamme
0-160 ppm



OPTIONAL/OPCIONAL/OPTIONNEL
SHOCK PEROXIDE IG - Code 6930A-J/6930A-CN-J



- Eng**
1. Press button to go to “bsh” Biguanide Shock.
 2. Fill a clean tube (**0205**) to the 5 mL line with water sample.
 3. Add 1 **SHOCK PEROXIDE IG** Tablet. Crush with tablet crusher. Cap tube with **blue** cap.
 4. Invert 3 times to mix. Allow tube to sit for TWO minutes.
 5. Invert once to mix. Insert into the ColorQ 2x.
 6. Press button to read “bsh” Biguanide Shock. Remove tube.
 7. Press button to return to blank meter or hold button until ϕ is displayed.

- Es**
1. Presionar el botón para ir a “bsh” Biguanuros Shock.
 2. Llenar un tubo (**0205**) limpio hasta la línea de 5 mL con la muestra de agua.
 3. Añadir 1 pastilla de **SHOCK PEROXIDE IG**. Deshacer con el aplastador. Tubo de tapa con tapa **azul**.
 4. Invertir 3 veces hasta mezclar. Dejar reposar durante DOS minutos.
 5. Invertir una vez para mezclar. Insertar en el ColorQ.
 6. Presionar el botón para leer “bsh” Biguan Shock (Biguanide Shock). Quitar el tubo.
 7. Presionar el botón para volver a hacer el blanco o apretar el botón hasta que aparezca ϕ en la pantalla.

- Fr**
1. Appuez sur le bouton jusqu'à ce que “bsh” Biguanide Shock apparaisse.
 2. Remplissez jusqu'à la ligne de 5 mL, un tube (**0205**) propre comportant l'échantillon d'eau.
 3. Ajoutez 1 tablette de **SHOCK PEROXIDE IG**. Triturez avec le triturateur de tablette cap. Tube de bouchon avec bouchon **bleu**.
 4. Secouez trois fois pour mélanger. Laissez reposer 2 minutes.
 5. Secouez une fois pour mélanger. Introduisez dans le ColorQ.
 6. Appuez sur le bouton jusqu'à ce que “bsh” Biguanide Shock apparaisse. Enlevez l'éprouvette.
 7. Appuyez sur le bouton pour revenir à l'écran de remise à zéro de l'instrument ou maintenez le bouton enfoncé jusqu'à ce que ϕ s'affiche. Enlevez l'éprouvette.